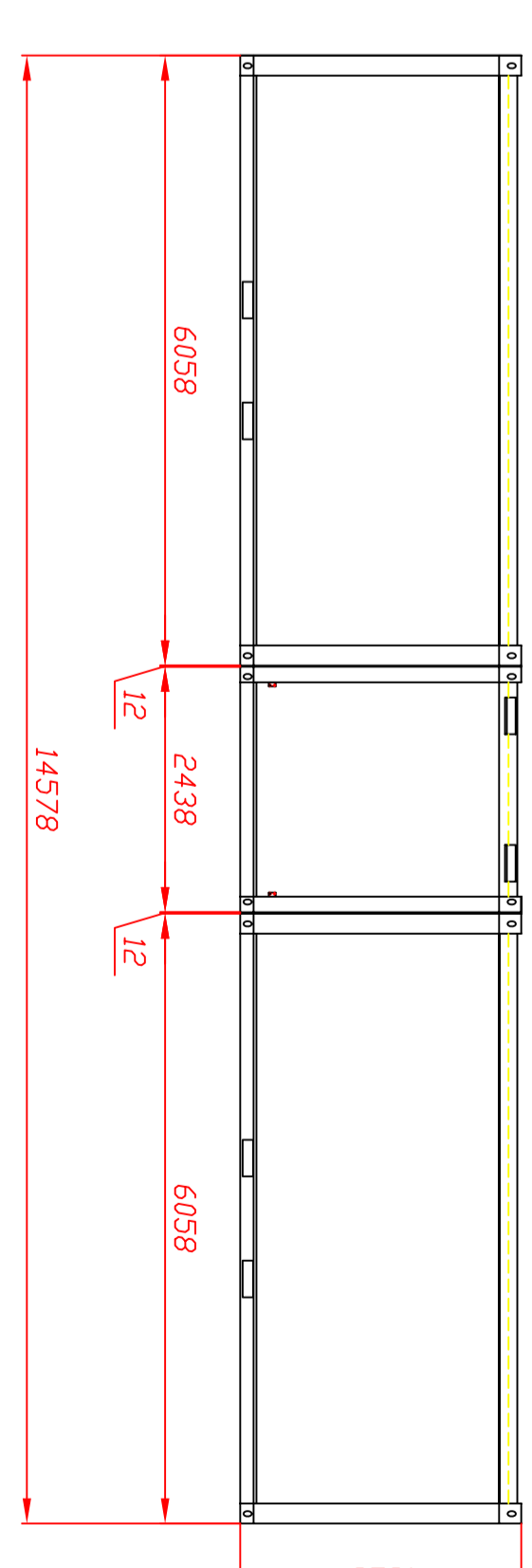
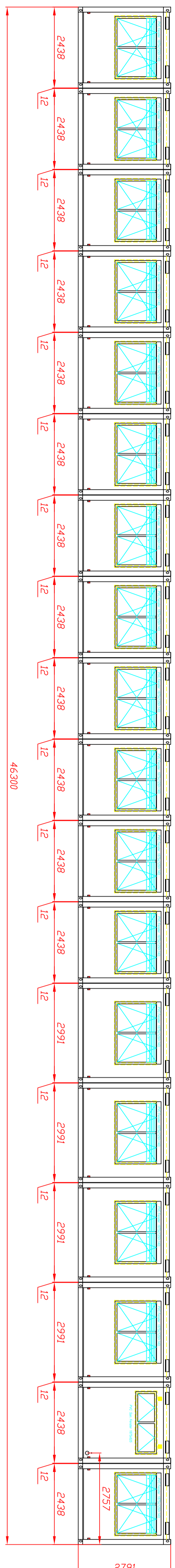


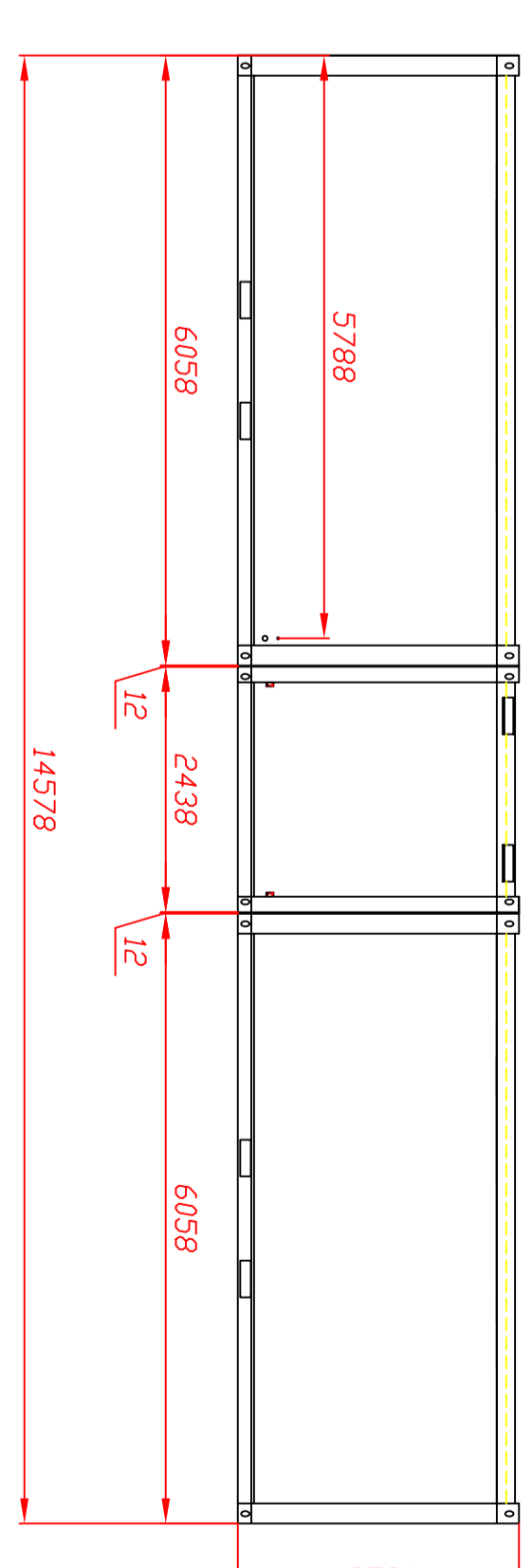
ANSICHT "A"



ANSICHT "C"

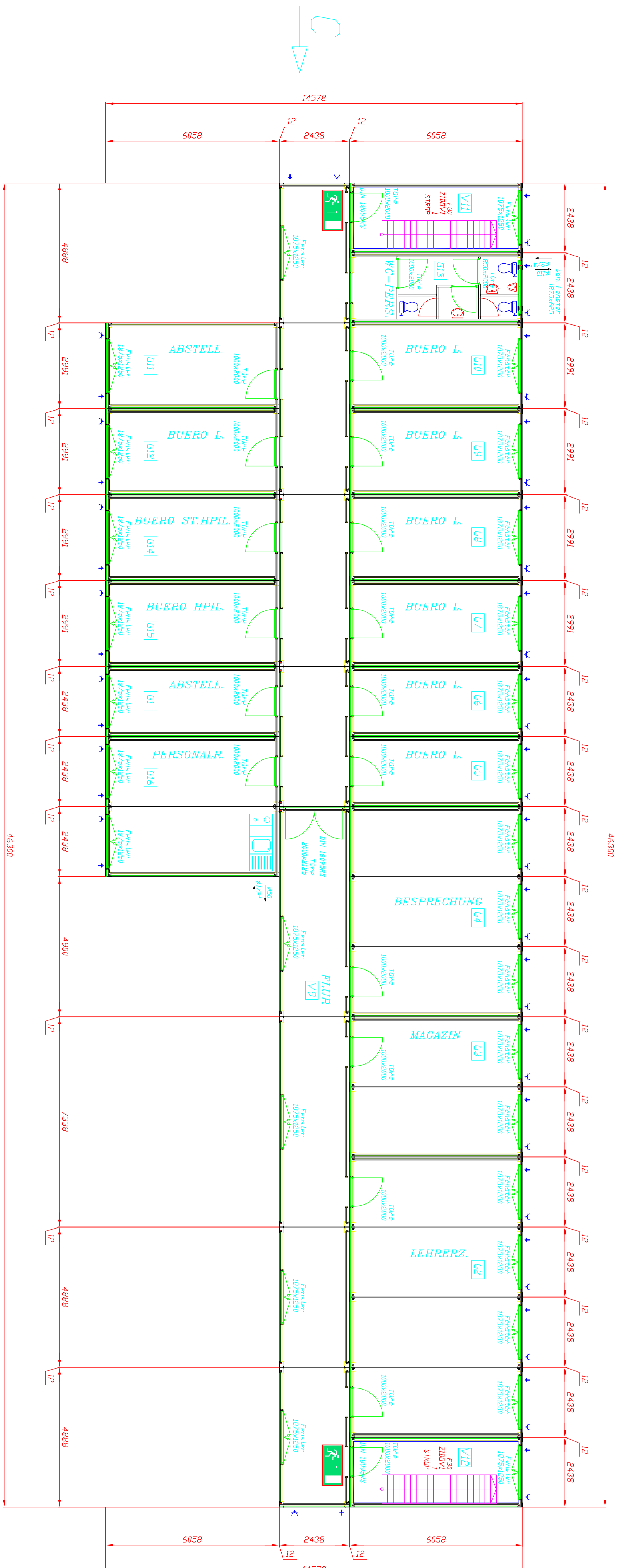


ANSICHT "B"



ANSICHT "D"

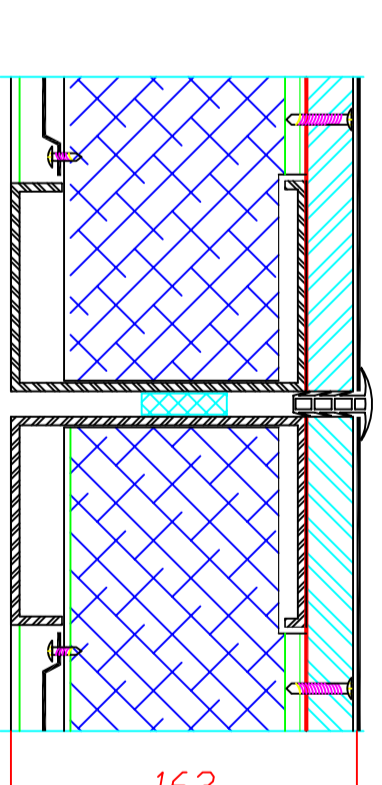
GRUNDRISS 1:100 OBERGESCHOSS



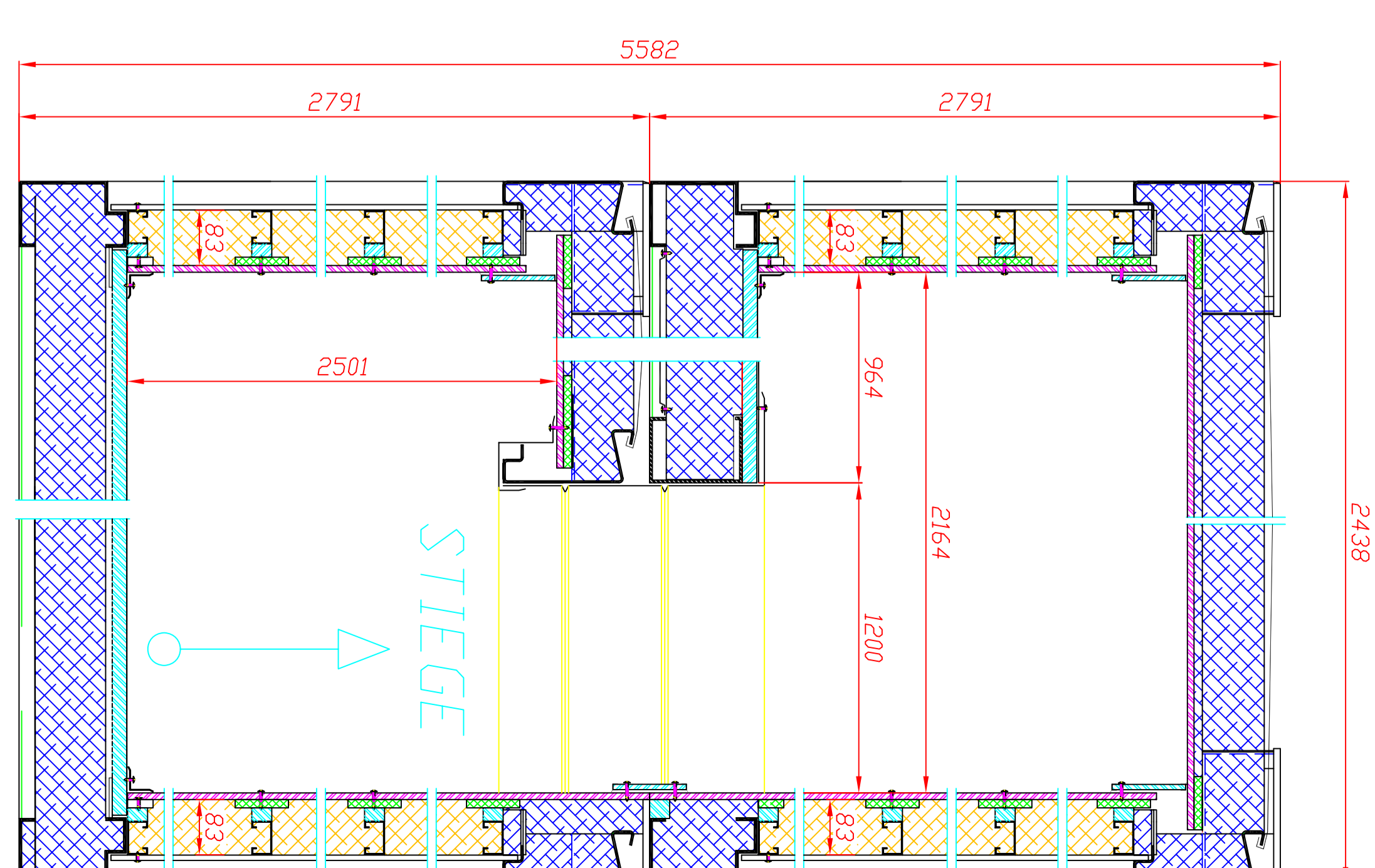
↓ B

↑ A

SCHNITT DURCH DEN DURCH BODEN



SCHNITT DURCH ÖFFNUNG IN BODEN UND DACH



↑ STIEGE

BESTELLNUMMER	KUNDE	STUICK
DRUCKER Nr.	BAUER	FA
NAM	BAUUNIVERSITÄT	MASSSTAB
GEZEICHN. & KONTROLL	CMS GMBH	1:50
PROJEKTLEITER	ANSTATT	1:100
PROJEKTLEITER	ANSTATT	1:100
AUSMUSCH MIT	ANSTATT	BLATT
ZEICHNUNG Nr.	103-4100200	SHEET
DRAWING Nr.	103-4100200	BLÄTTER
		SHEETS